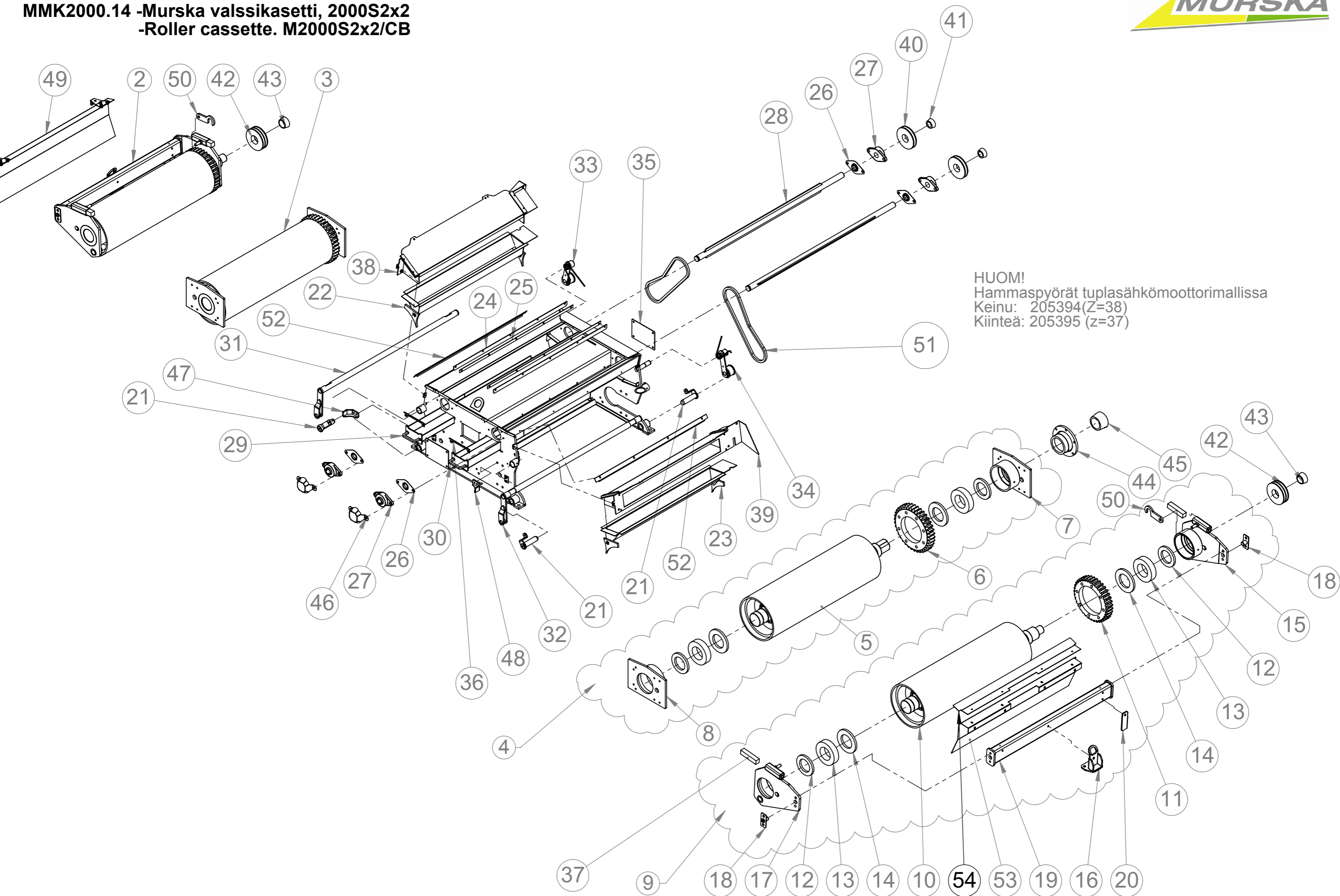


MMK2000.14 -Murska valssikasetti, 2000S2x2  
-Roller cassette. M2000S2x2/CB



54	Roiskesuojan ylälista	Splash guard	1008045		S355J2G3	PL2 x	1
53	Roiskesuoja	Splash guard	1008041		S355J2G3	PL2 x	2
52	Tilkepelti	Cover	1005552		S355J2G3		2
51	Kiilahihna B46	V-belt B46	251737				2
50	Keinuvälssin koukku	Adj. roller locking hook	MP20420		S355J2G3	PL10 x	2
49	Roiskesuoja	Splash guard	MP11405				2
48	Toppari pikasäädölle	Limiter	1003018				1
47	Toppari pikasäädölle	Limiter	1002866				1
46	Laakerin suojakuppi UCFL 207	Bearing Guard	MP4252				2
45	Kartioholkki 3030-75	Taper hub	2511402				1
44	Kiinnityskartioholkki ura-akselille	Fixing flange for splined shaft	AKK-1236				1
43	Kartioholkki 2012 / 50	Taper-hub 2012 / 50	251673				2
42	Hihnap. SPB 140-2 / 2012	Pulley SPB 140-2 / 2012	251665	DIN 2211		SPB Dm=140 n=2	2
41	Kartioholkki 1610-35	Taper-hub 1610 / 35	257459				2
40	Hihnap. SPB 140-1 / 1610	Pulley SPB 140-1 / 1610	251663		S355J2G3		2
39	Syöttöluukun runko	Feeding door frame	1004420				1
38	Syöttöluukun kehikko	Feeding door frame	1004413				1
37	Keinun säädettävä vastin,neliötanko	Bar, roller adjustment	MP11107	ISO	S355J2G3		4
36	Suojapelti kasettiin	Protection Plate	AKK-1737	ISO	Sinkitty	PL1,5 x	2
35	Peitelevy kasettiin	Cover	AKK-1798	ISO	S355J2G3	PL3 x	2
34	Hihnankiristäjä, oikeankätinen	Belt Tensioner 1400-2000,right-hand	MP7279				1
33	Hihnankiristäjä, vasenkätinen	Belt Tensioner 1400-2000, left-hand	MP7274				1
32	Valssinsäätöakseli 1000HD/2000S2x2, vasen	Adjustment shaft M1000HD/2000, left	MP6643				1
31	Valssinsäätöakseli 2000S2x2, oikea	Adjustment shaft M2000, right	MP6643v				1
30	Kivitasku vasen	Stone trap, left	1001414		S355J2G3		1
29	Kivitasku oikea	Stone trap, right	1001411		S355J2G3		1
28	Karistaja M2000S2x2	Feeder shaft M2000S2x2	MP4880				2
27	Laakeri UCFL 207	Bearing UCFL 207	203991				4
26	Laakeritiiviste UCFL 207	Seal fo bearing UCFL 207	MP8828			PL x	4
25	Kivitasku välilatta	Plate	1001557		S355J2G3		2
24	Kivitaskun pidikeyolake	Plate	1001556		S355J2G3	PL3 x	2
23	Viljanohjain, vasen	Grain Guide left	1001384				1
22	Viljanohjain, oikea	Grain Guide, right	1001383				1
21	Saranatappi keinuvälssille	Pivot pinn Ø30mm	AKK-1408				4
20	Keinun toppari	Adj. roller limiter	1001816		S355J2G3		1
19	Keinun välipalkki	Front balk for adj. roller frame	1001263				1
18	Keinun tappi	Pin for adj.roller balk	1001312				2
17	Keinunlaippa	Flange for adj.roller balk	1001377				1
16	Tunkin vastin	Front balk ear	1001725		S355J2G3		1
15	Keinunlaippa	Flange for adj.roller balk	1001311				1
14	Akselitiiviste R95x160x13 NBR	Packing	206111785				2
13	Laakeri 22218 W33 lieriö	Bearing 22218 W33	2012028				2
12	Akselitiiviste R90x140x13 NBR	Packing	206111383				2
11	Hammaspyörä z=37	Sprocket z=37	205395				1
10	Paksukuorivalssi	Roller	MMVK1000HD.super				1
9	Keinuvälssipaketti vas.	Adjustable roller with frame left	1004291				1
8	Laakeripesä kiinteävalssi, oikea	Bearing housing, front right	MP6114				1
7	Laakeripesä kiinteävalssi, vasen	Bearing housing, front left	MP11544				1
6	Hammaspyörä z=38	Sprocket z=38	205394				1
5	Paksukuorivalssi	Roller	MMVV100HD.super				1
4	Kiinteävalssi laakereineen	Fixed roller assembly	MP20095				1
3	Kiinteävalssi laakereineen	Fixed roller assembly	MP20094				1
2	Keinuvälssipaketti oik.	Adjustable roller with frame right	1004292				1
1	Kasetin runko	Cassette frame	AKK-1698		S355J2G3	PL12 x950	1
<b>Osa Item</b>	<b>DescriptionFinnish</b>	<b>English description</b>	<b>Number</b>	<b>Standard</b>	<b>Materiaali Material</b>	<b>Mitat Dimensions</b>	<b>Kpl Qty</b>